

По вопросам продаж и поддержки обращайтесь:

Астана +7(7172)727-132 Волгоград (844)278-03-48 Воронеж (473)204-51-73
 Екатеринбург (343)384-55-89 Казань (843)206-01-48 Краснодар (861)203-40-90
 Красноярск (391)204-63-61 Москва (495)268-04-70 Нижний Новгород (831)429-08-12
 Новосибирск (383)227-86-73 Ростов-на-Дону (863)308-18-15 Самара (846)206-03-16
 Санкт-Петербург (812)309-46-40 Саратов (845)249-38-78 Уфа (347)229-48-12

Единый адрес: nzk@nt-rt.ru **Веб-сайт:** www.nkemz.nt-rt.ru

4. Вентиляторы шахтные местного проветривания

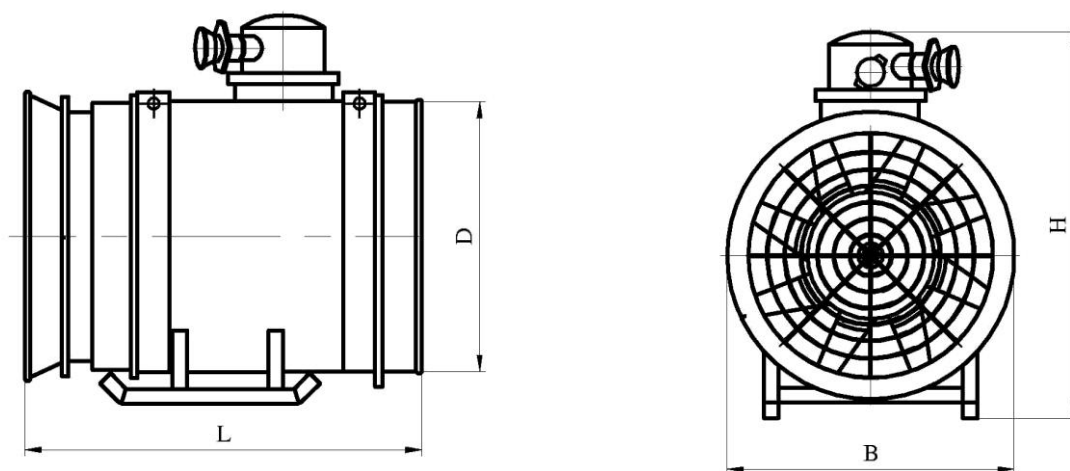
Вентиляторы шахтные местного проветривания — осевые, одноступенчатые, взрывозащищенного исполнения. С электрическим приводом, уровень взрывозащиты РВ ЗВ.

Предназначены для нагнетательного проветривания тупиковых горных выработок посредством подачи воздуха по гибкому и жесткому (металлическому) вентиляционному трубопроводу. Климатическое исполнение У5, Т5.

Вентиляторы изготавливаются на напряжение 380 и 660 В.

Коробка выводов имеет два ввода: один ввод для кабеля цепи управления и один ввод для силового кабеля, при этом в коробке выводов имеется три проходных и один опорный силовые зажимы, два проходных и один опорный зажимы цепи управления.

Технические характеристики вентиляторов и установочно-присоединительные размеры приведены в таблице 44 и рисунке



Габаритные размеры даны для справок.

Таблица 44

Наименование показателя	ВМЭУ-5	ВМЭУ-5/1*	ВМЭУ-6	ВМЭУ-6/1*	ВМЭУ-6-01	ВМЭУ-6/1-01*
Номинальный диаметр D, мм	500		600			
Номинальная производительность, м ³ /с, предельное отклонение, %, минус	10	3,65 14	10	6,0 14	10	7,0 14
Номинальное полное давление, Па предельное отклонение, %, минус	10	2000 18	10	2000 18	10	2500 18
Номинальная полезная гидравлическая мощность, кВт	7,3		12,0		17,5	
Максимальный полный коэффициент полезного действия предельное отклонение, минус	0,03	0,66 0,06	0,03	0,68 0,06	0,03	0,06
Мощность электропривода, кВт	15,0		18,5		25,0	
Частота вращения рабочего колеса, об/мин	3000					
Удельная масса кг/кВт, не более	40	47	30	37	30	37
Габаритные размеры, мм, не более						
длина L	970	1450	980	1445	980	1445
ширина B	650		750			
высота H	750		850			
Масса комплекта, кг, не более	250	300	380	310	380	

* Вентиляторы с глушителем шума