

Таблица 1

Тип двигателя	Мощность, кВт	Напряжение, В	Частота вращения, об/мин	КПД, %	cos φ	
ВАС05К-37-24	37	380	250	90,0	0,70	
ВАС05К-55-24	55			91,0	0,70	
ВАС05К-75-24	75			92,0	0,70	
ВАС05К-90-24	90			92,1	0,71	
ВАС05К-30-32	30			187,5	89,4	0,70
ВАС05К-75-32	75				91,0	0,71

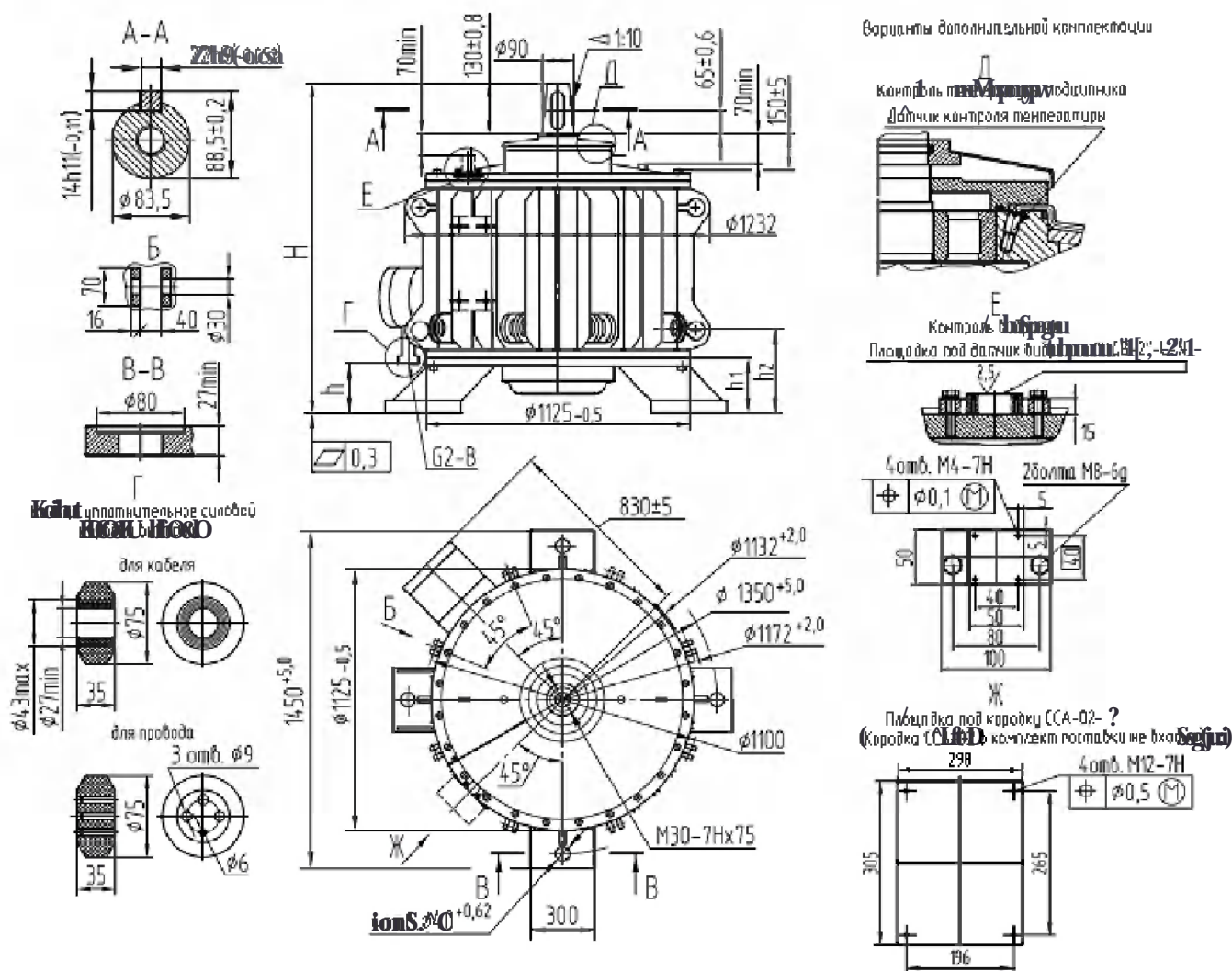


Рис. 1. Габаритные и присоединительные размеры двигателей ВАС05К

Таблица 2

Тип двигателя	H	h	bi	h ₂	Масса, кг
ВАС05К-37-24	1116 ^{+4,2}	170 ± 2	345 ± 3	412	1400
ВАС05К-55-24	1266 ^{+5,0}	270 ± 2	445 ± 4	512	1600
ВАС05К-75-24	1310 ^{+5,0} 1440				1760
ВАС05К-90-24	1130 ^{+7,5}	0	170 ± 3	237	2000
ВАС05К-30-32	990 ^{+3,8}				1500
ВАС05К-75-32	1170 ^{+5,0}				2090

По вопросам продаж и поддержки обращайтесь:

Астана +7(7172)727-132 Волгоград (844)278-03-48 Воронеж (473)204-51-73
 Екатеринбург (343)384-55-89 Казань (843)206-01-48 Краснодар (861)203-40-90
 Красноярск (391)204-63-61 Москва (495)268-04-70 Нижний Новгород (831)429-08-12
 Новосибирск (383)227-86-73 Ростов-на-Дону (863)308-18-15 Самара (846)206-03-16
 Санкт-Петербург (812)309-46-40 Саратов (845)249-38-78 Уфа (347)229-48-12

Единый адрес: nzk@nt-rt.ru Веб-сайт: www.nkmez.nt-rt.ru

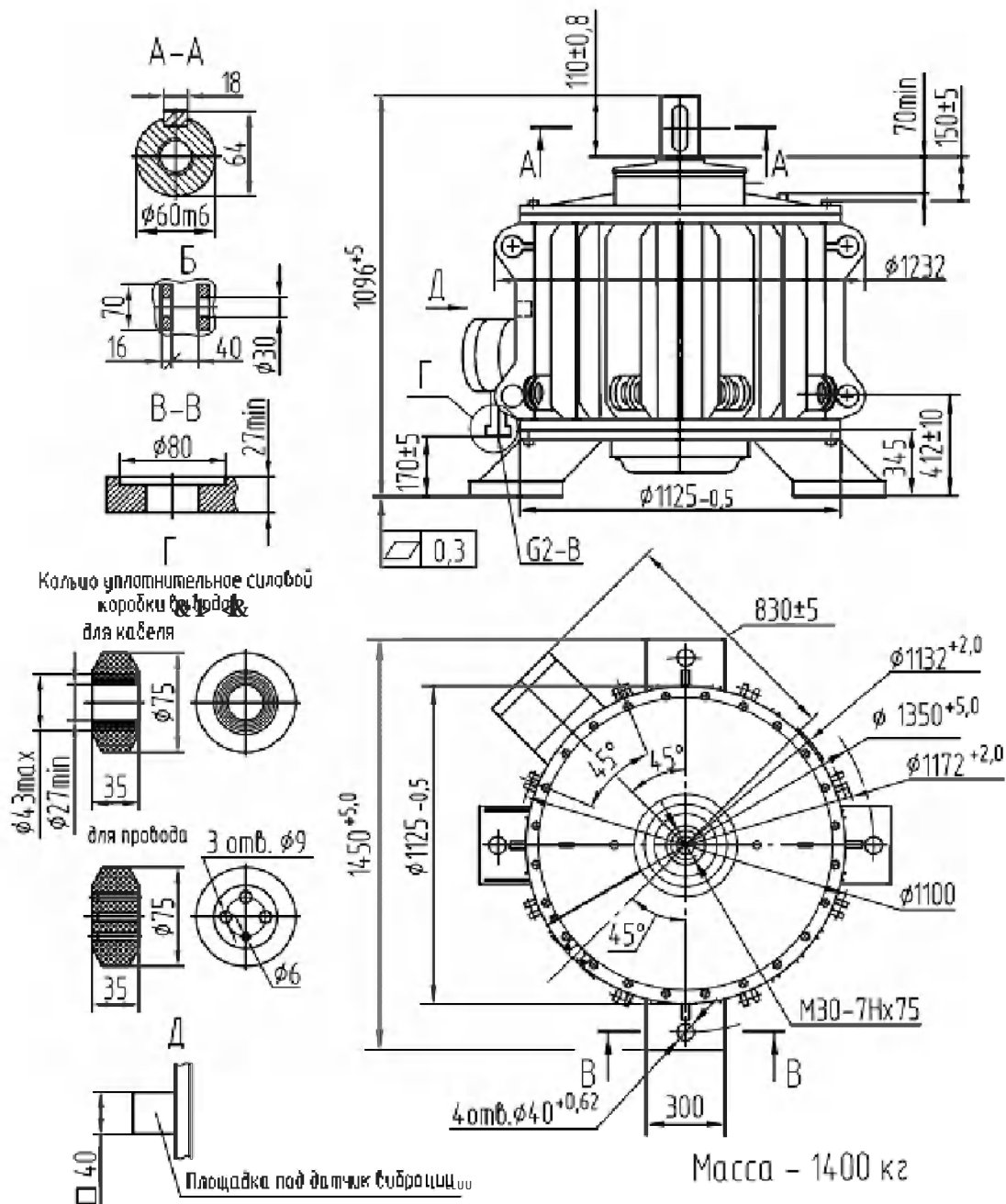


Рис. 2. Габаритные, присоединительные размеры и масса двигателя ВАС05К37-24 с цилиндрическим концом вала

По вопросам продаж и поддержки обращайтесь:

Астана +7(7172)727-132 Волгоград (844)278-03-48 Воронеж (473)204-51-73
 Екатеринбург (343)384-55-89 Казань (843)206-01-48 Краснодар (861)203-40-90
 Красноярск (391)204-63-61 Москва (495)268-04-70 Нижний Новгород (831)429-08-12
 Новосибирск (383)227-86-73 Ростов-на-Дону (863)308-18-15 Самара (846)206-03-16
 Санкт-Петербург (812)309-46-40 Саратов (845)249-38-78 Уфа (347)229-48-12

Единый адрес: nzk@nt-rt.ru **Веб-сайт:** www.nkemz.nt-rt.ru