

По вопросам продаж и поддержки обращайтесь:

Астана +7(7172)727-132 Волгоград (844)278-03-48 Воронеж (473)204-51-73
 Екатеринбург (343)384-55-89 Казань (843)206-01-48 Краснодар (861)203-40-90
 Красноярск (391)204-63-61 Москва (495)268-04-70 Нижний Новгород (831)429-08-12
 Новосибирск (383)227-86-73 Ростов-на-Дону (863)308-18-15 Самара (846)206-03-16
 Санкт-Петербург (812)309-46-40 Саратов (845)249-38-78 Уфа (347)229-48-12

Единый адрес: nzk@nt-rt.ru Веб-сайт: www.nkemz.nt-rt.ru

5.2 Электродвигатель двухскоростной АСТ200, для запуска газовых турбин.

Двухскоростной асинхронный двигатель АСТ200М2/4В5 предназначен для установки в составе механизмов на морских судах неограниченного района плавания в качестве стартера для запуска газовых турбин с маховым моментом, приведенным к валу двигателя до 46 кгм², а также может применяться для запуска газотурбинных двигателей в составе газоперекачивающих агрегатов. Монтажное исполнение IM1001, IM3001, IM3011.

Основные технические данные двигателя:

— номинальное напряжение, В	220	380
— частота тока, Гц	50	50
— род тока	3~	3~
— частота вращения, об./мин.	3000/1500	3000/1500
— начальный пусковой ток, А, не более	260	150
— ток при переключении с меньшей на большую частоту вращения, А, не более	535	310
— начальный пусковой вращающий момент, Нм	175	175
— вращающий момент при переключении с меньшей на большую частоту вращения, Нм, не менее	310	310

Степень защиты двигателя — IP44, коробки выводов — IP56 по ГОСТ17494-87. Способ охлаждения двигателя ICA0040 по ГОСТ20459-87.

Габаритные и установочно-присоединительные размеры приведены в таблице 47 и на рисунке 16.

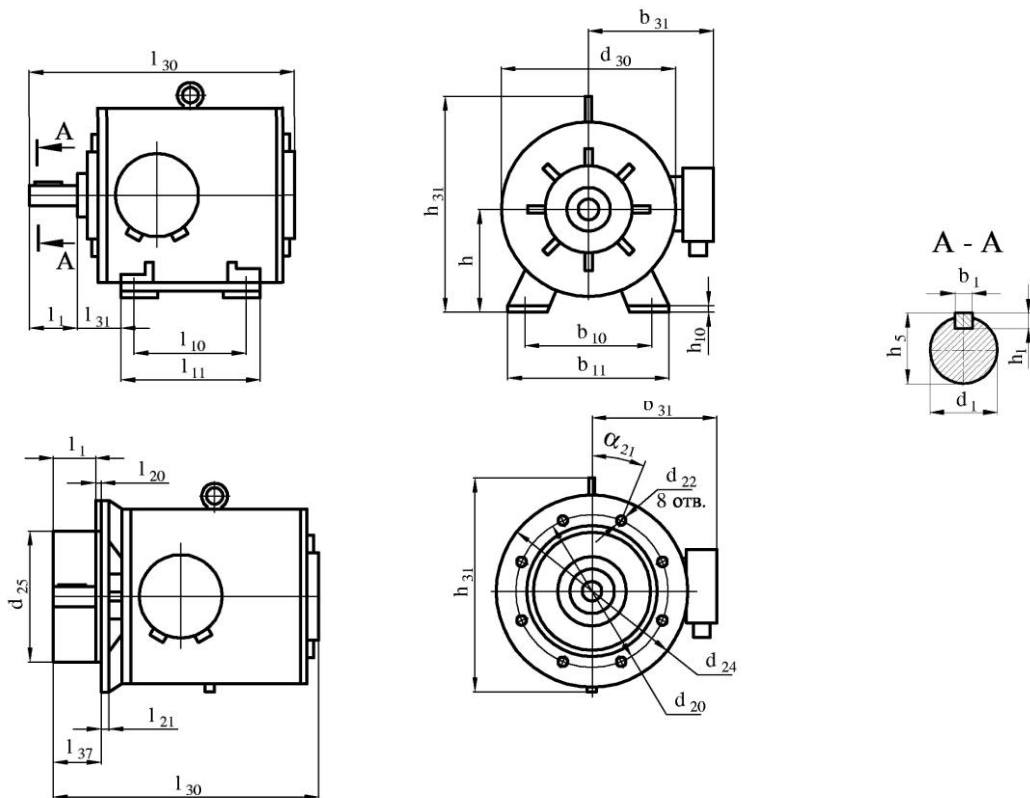


Рисунок 16

Габаритные размеры даны для справок.

Предельные отклонения на установочные и присоединительные размеры по ГОСТ 8592.

Таблица 47

Монтажное исполнение	Размеры, мм																				Масса, кг					
	l ₁	l ₁₀	l ₁₁	l ₂₀	l ₂₁	l ₃₀	l ₃₁	l ₃₇	b ₁	b ₁₀	b ₁₁	b ₃₁	h	h ₅	h ₃₁	d ₁	d ₂₀	d ₂₄	d ₂₅	d ₃₀		d ₂₂	α ₂₁	h ₁	h ₁₀	
IM1001	110	267	320	-	-	610	133	-	14	318	370	287	200	51,5	487	48	-	-	-	370	-	-	-	9	20	225
IM3001, 3011	110	-	-	5	18	610	-	110	14	-	-	287	200	51,5	509	48	350	400	300	-	19	22°30'	-	-	235	