

По вопросам продаж и поддержки обращайтесь:

Астана +7(7172)727-132 Волгоград (844)278-03-48 Воронеж (473)204-51-73
 Екатеринбург (343)384-55-89 Казань (843)206-01-48 Краснодар (861)203-40-90
 Красноярск (391)204-63-61 Москва (495)268-04-70 Нижний Новгород (831)429-08-12
 Новосибирск (383)227-86-73 Ростов-на-Дону (863)308-18-15 Самара (846)206-03-16
 Санкт-Петербург (812)309-46-40 Саратов (845)249-38-78 Уфа (347)229-48-12

Единый адрес: nzk@nt-rt.ru Веб-сайт: www.nkemz.nt-rt.ru

3.4 Серия АИУМ225 для привода скребковых и ленточных конвейеров

Электродвигатели асинхронные взрывозащищенные серии АИУМ 225 М 4, АИУМ 225 SA 4, АИУМ 225 SB 4, АИУМ 225 L4 с обмоткой из мягких катушек и АИУМ 225-1М4, АИУМ250-1SA4, АИУМ250-1МВ4 с обмоткой из жестких катушек предназначены для привода скребковых конвейеров в подземных выработках угольных и сланцевых шахт, опасных по метану и угольной пыли.

Двигатели изготавливаются для поставок в страны с умеренным (исполнение У5) и тропическим (исполнение Т5) климатом. Рассчитаны для работы в режиме S1 от сети переменного тока частотой 50 и 60 Гц. Допускается работа в режиме S4 с ПВ=60% до 22 вкл./ч.

Уровень взрывозащиты двигателей – РВ 3В.

Степень защиты двигателей – IP54 (двигателей АИУМ 250-1МВ4 – IP55).

Класс изоляции – F (двигателей АИУМ 225 – 1М4, АИУМ 250 – 1SA4, АИУМ 250 – 1МВ4 – Н).

Двигатели имеют встроенные в обмотку статора датчики-реле температуры. Двигатели, предназначенные на экспорт – датчики-реле температуры устанавливаются по требованию заказчика.

Монтажное исполнение IM4001, M9701, M9702 (см. таблицу 41).

Электродвигатели изготавливаются на напряжение 380 или 660 В (двигатели АИУМ 250 – 1МВ4 изготавливаются на напряжение 660/1140 В).

Коробка выводов двигателей АИУМ 225 SA4, АИУМ 225 SB4 (монтажное исполнение M9701, IM4001), АИУМ 225 М4, АИУМ 225 – 1М4, АИУМ 225 L4 имеет три проходных и один опорный силовые зажимы, два проходных и один опорный зажимы цепи управления.

Коробка выводов двигателей АИУМ 225 SB4(монтажное исполнение M9702), АИУМ 250 – 1SA4 и АИУМ 250 – 1МВ4 имеет шесть проходных силовых зажимов, два проходных и один опорный зажим цепи управления. При этом переключение со «звезды» на «треугольник» и обратно производится в коробке выводов при помощи перемычек.

Технические характеристики двигателей приведены в таблице 40.

Установочно-присоединительные размеры приведены на рисунках 9 и 9.1 и таблице 41.

Таблица 40

Тип двигателя	Мощность, кВт	Скольжение, %	Частота вращ., об./мин.	КПД, %	cos φ	Номинальный ток, А	Ммакс / Мн	Мпуск / Мн	Ммин / Мн	Ипуск / Ин	Масса, кг IM 1081
АИУМ225SA4	22,0	2,0	1500	91,2	0,86	43 / 25	2,6	2,5	1,2	5,5	356
АИУМ225SB4	37,0	2,0	1500	92,5	0,85	71 / 41	2,7	2,5	1,2	6,7	402
АИУМ225М4	55,0	1,6	1500	92,5	0,87	104 / 60	3,1	3,2	2,4	7,5	525
АИУМ225 -1М4	55,0	1,6	1500	92,5	0,87	104 / 60	3,1	3,2	2,4	7,5	525
АИУМ225М2М4	55,0	1,6	1500	92,5	0,87	104 / 60	3,1	3,2	2,4	7,5	507
АИУМ225L4	75,0	1,4	1500	92,0	0,86	144 / 83	3,0	2,5	1,7	7,0	545
АИУМ250 -1SA4	85,0	1,6	1500	92,5	0,87	160 / 92	3,1	3,2	2,4	7,5	555
АИУМ250-1МВ4	110,0	1,2	1500	94,1	0,87	118 / 68	3,2	3,1	2,4	7,5	790

Примечание: В графе “Номинальный ток” в числителе стоят данные для напряжения 380 В, в знаменателе – для напряжения 660 В, а для двигателя АИУМ250-1МВ4 в числителе - данные для напряжения 660 В, в знаменателе – для напряжения 1140 В .

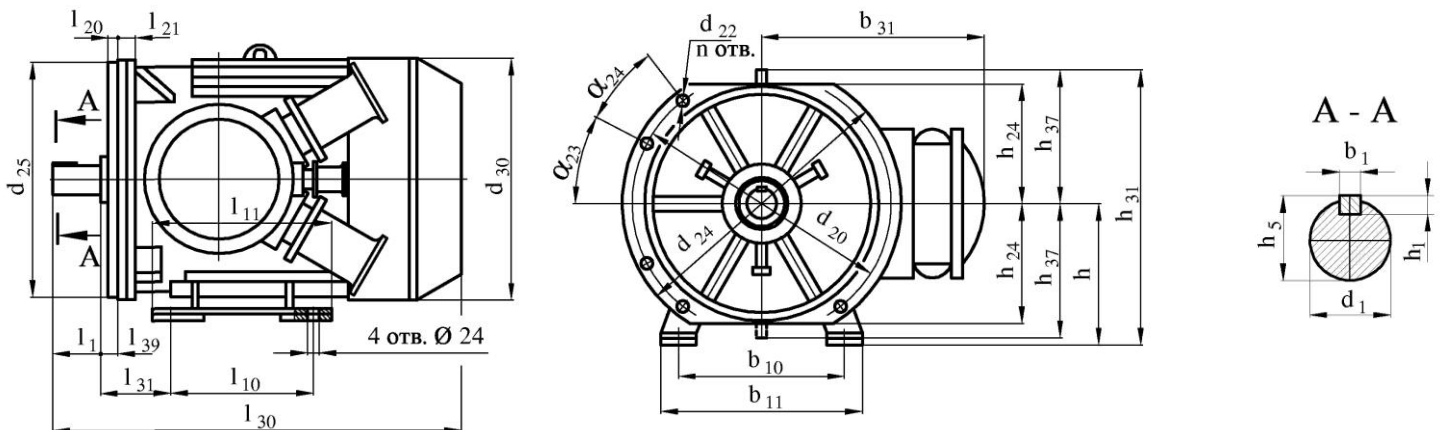


Рисунок 9

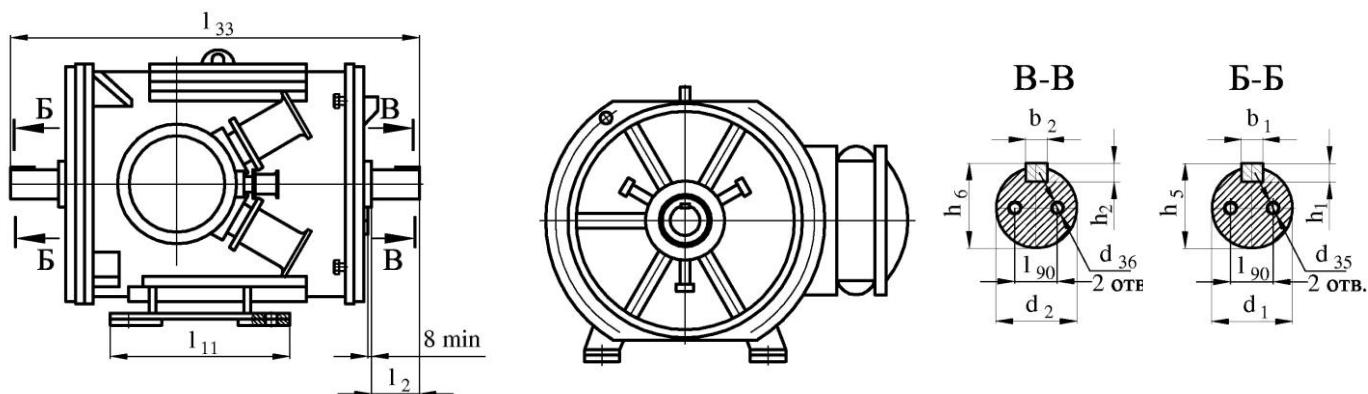


Рисунок 9.1 (остальное см. рис. 9)

Таблица 41

Тип двигателя	Монтажное исполнение	Габаритные размеры, мм										Установочные и присоединительные размеры, мм																				Масса, кг					
		l_{30}	l_{33}	b_{31}	h_{31}	h_{37}	d_{24}	d_{30}	l_1	l_2	l_{10}	l_{20}	l_{21}	l_{31}	l_{39}	l_{90}	d_1	d_2	d_{20}	d_{22}	d_{25}	d_{35}	d_{36}	b_1	b_2	b_{10}	h	h_1	h_2	h_5	h_6		h_{24}	n	α_{23}	α_{24}	
АИУМ225 SA4	IM4001	800	-	-	267,5	-	484	-	-	-	-	-	-	-	-	-	-	-	-	-	-	-	-	-	-	-	-	-	-	-	-	-	-	-	-	-	356
АИУМ225SB 4	M9701	-	-	522	-	-	-	-	286	-	-	149	-	-	-	-	-	-	-	-	-	-	-	-	-	-	356	250	-	-	-	-	-	-	402		
	M9702	-	780	-	-	-	-	76	-	-	-	32	60	-	-	-	-	-	-	-	-	-	M12	18	18	406	250	11	11	64	-	-	-	-	386		
АИУМ225M4	IM4001	800	-	440	267,5	-	484	76	-	-	51	15,5	60	-	520	470	-	-	-	-	-	-	18	18	406	250	11	11	64	-	240	8	27°30'	25°	390		
	M9702	-	908	-	-	-	-	76	311	-	5	-	35	60	-	24	-	-	-	-	-	M16	M16	18	-	-	-	-	-	-	-	-	-	-	525		
АИУМ225-1M4	IM4001	925	-	-	267,5	-	484	-	-	311	-	-	-	-	-	-	-	-	-	-	-	-	-	-	-	-	-	-	-	-	-	-	-	-	506		
АИУМ225L4	M9701	925	-	-	-	-	-	-	311	-	-	-	-	-	-	-	-	-	-	-	-	-	-	-	-	-	-	-	-	-	-	-	-	-	505		
АИУМ250-1SA4	M9702	-	855	522	-	-	-	76	349	-	-	168	32	60	-	-	-	-	-	-	-	M12	M12	18	406	250	11	11	64	-	-	-	-	-	545		
АИУМ250-1MB4	IM4001	1200	-	503	-	290	550	564	130	-	-	40	-	0	45	80	-	500	450	M16	-	22	-	-	-	-	20	-	88	-	250	12	22°30'	-	790		

По вопросам продаж и поддержки обращайтесь:

Астана +7(7172)727-132 Волгоград (844)278-03-48 Воронеж (473)204-51-73
 Екатеринбург (343)384-55-89 Казань (843)206-01-48 Краснодар (861)203-40-90
 Красноярск (391)204-63-61 Москва (495)268-04-70 Нижний Новгород (831)429-08-12
 Новосибирск (383)227-86-73 Ростов-на-Дону (863)308-18-15 Самара (846)206-03-16
 Санкт-Петербург (812)309-46-40 Саратов (845)249-38-78 Уфа (347)229-48-12

Единый адрес: nzk@nt-rt.ru **Веб-сайт:** www.nkemz.nt-rt.ru