

По вопросам продаж и поддержки обращайтесь:

Астана +7(7172)727-132 Волгоград (844)278-03-48 Воронеж (473)204-51-73
Екатеринбург (343)384-55-89 Казань (843)206-01-48 Краснодар (861)203-40-90
Красноярск (391)204-63-61 Москва (495)268-04-70 Нижний Новгород (831)429-08-12
Новосибирск (383)227-86-73 Ростов-на-Дону (863)308-18-15 Самара (846)206-03-16
Санкт-Петербург (812)309-46-40 Саратов (845)249-38-78 Уфа (347)229-48-12

Единый адрес: nzk@nt-rt.ru **Веб-сайт:** www.nkemz.nt-rt.ru

5.6 Электродвигатели асинхронные для привода вентиляторов дымоудаления

Электродвигатели асинхронные предназначены для привода вентиляторов проветривания станций и тоннелей метрополитена.

Номинальное значение климатических факторов У2, У3 по ГОСТ 15150.

Исполнение двигателя по способу монтажа IM1001 в соответствии с ГОСТ 2479.

Максимальное среднее квадратическое значение виброскорости – 2,8 мм/с.

Исполнение по степени внешних механических воздействий соответствует группе М1 по ГОСТ 17516.1.

Электродвигатели реверсивные.

Номинальное напряжение – 220/380; 380/660 В.

Номинальная частота сети 50 Гц.

Номинальный режим работы S1.

Схема соединения обмотки «треугольник/звезда».

Класс изоляции – Н по ГОСТ 8865.

Показатели надежности:

Средний ресурс до капитального ремонта 50 000 ч.

Средняя наработка на отказ – 7 500 ч.

Степень защиты корпуса и коробки выводов: IP 54.

Способ охлаждения: IC0141

Уровень звука на расстоянии 1 м – 85 дБ не более.

В обмотке статора установлены терморезисторы (по одному на каждую фазу).

Электродвигатели выпускаются по ТУ 31.1-32832237-003:2006

Пуск электродвигателей прямой, обеспечивается как при номинальном напряжении сети, так и при снижении напряжения сети за время пуска до 0,8 Uном.

Конструкция электродвигателей допускает возможность пополнения смазки без разборки.

Электродвигатели комплектуются подшипниками SKF. В конструкции подшипниковых узлов предусмотрены места под установку термопреобразователей сопротивления ТСП-0690 для контроля температуры подшипников. Электродвигатели допускают установку на вал рабочего колеса осевого вентилятора диаметром 2000 мм, массой до 700 кг.

Осевая нагрузка не более 2,5 кН, маховый момент рабочего колеса GD^2 не более 550 кг·м².

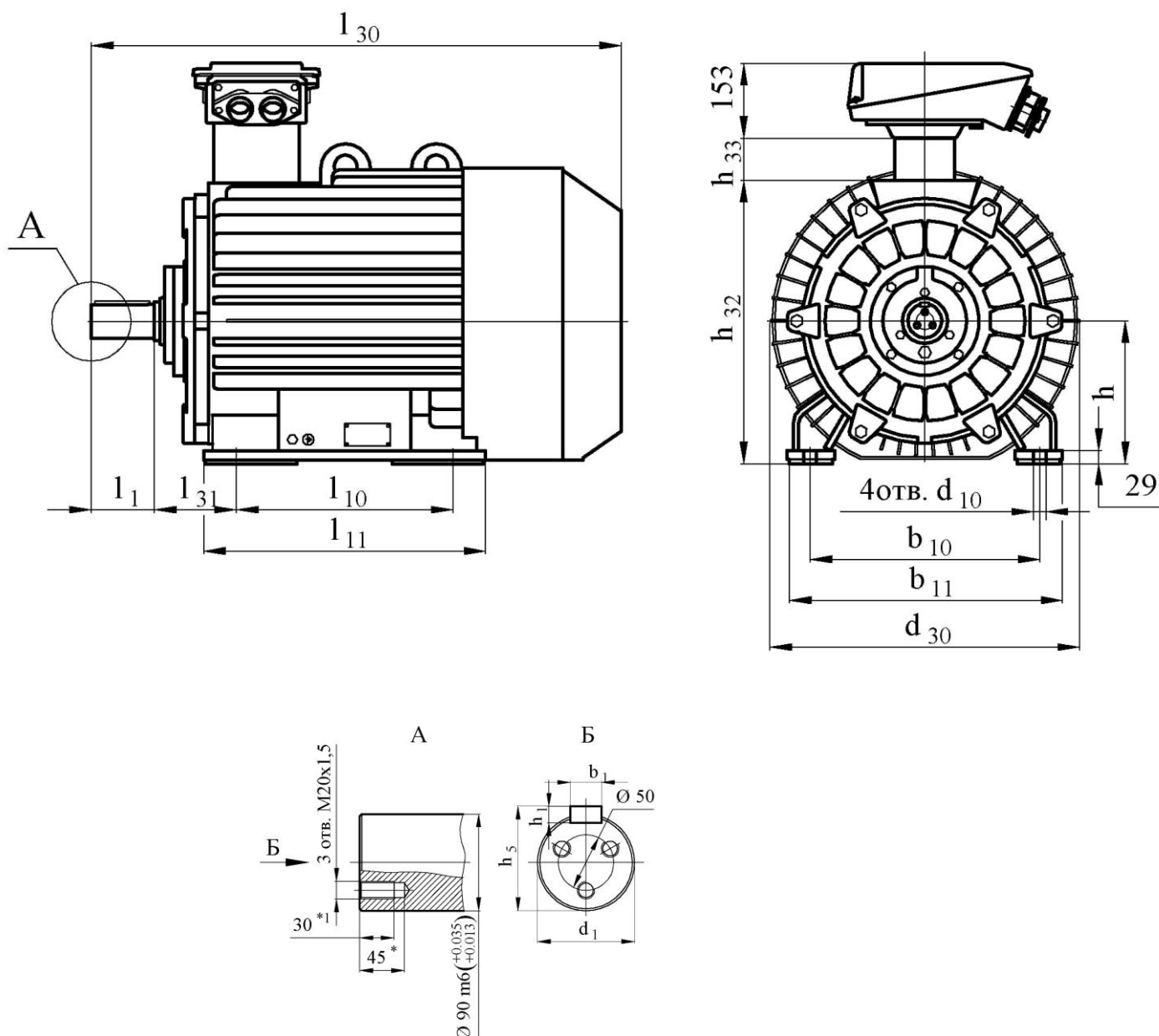
Электродвигатели обеспечивают работу в режиме дымоудаления при температуре 250°C в течении двух часов.

Пример записи обозначения двигателя 6АМУ315М10ДУЗ напряжением 380/660 В, частотой сети 50 Гц, мощностью 75 кВт, климатического исполнения У3, исполнением по способу монтажа IM1001 с вводным устройством К-3-II (с панелью выводов и двумя штуцерами) при его заказе и в документации другого изделия: “Двигатель 6АМУ315М10ДУЗ, 380/660 В, 50 Гц, IM1001, К-3-II, ТУ 31.1-32832237-003:2006”

Основные технические характеристики

Тип двигателя	Мощность, кВт	Частота вращения, об/мин	КПД, %	Cosφ	M _{МАКС} /M _{НОМ}	M _{ПУСК} /M _{НОМ}	Масса
6АМУ200L6Д	22	970	88,5	0,9	2,5	1,8	245
6АМУ225M12Д	18,5	480	86	0,69	2,6	1,9	330
6АМУ315SA10Д	45	590	93,5	0,8	2,5	1,5	800
6АМУ 315S10Д	55		93,5	0,82	2,2	1,6	880
6АМУ315M10Д	75		93,5	0,85	2,2	1,9	930

Установочно-присоединительные размеры



Тип двигателя	Габаритные и установочно-присоединительные размеры, мм															
	l_{30}	h_{32}	d_{30}	l_1	l_{10}	l_{11}	l_{31}	d_1	d_{10}	b_1	b_{10}	b_{11}	h	h_1	h_5	153
6АМУ200L6Д	705	500	428	140	305	364	133	60	19	18	318	408	200	11	64	100
6АМУ225M10Д	840	460	494	140	311	390	149	65	19	18	356	440	225	11	69	125
6АМУ 315SA10Д	1120	572	674	170	406	620	216	90	28	25	508	608	315	14	95	153
6АМУ 315S10Д	1120	572	674	170	406	620	216	90	28	25	508	608	315	14	95	
6АМУ 315M10Д	1200	572	674	170	457	670	216	90	28	25	508	608	315	14	95	

Размер h_{33} устанавливается по согласованию между изготовителем и потребителем.

По вопросам продаж и поддержки обращайтесь:

Астана +7(7172)727-132 Волгоград (844)278-03-48 Воронеж (473)204-51-73
 Екатеринбург (343)384-55-89 Казань (843)206-01-48 Краснодар (861)203-40-90
 Красноярск (391)204-63-61 Москва (495)268-04-70 Нижний Новгород (831)429-08-12
 Новосибирск (383)227-86-73 Ростов-на-Дону (863)308-18-15 Самара (846)206-03-16
 Санкт-Петербург (812)309-46-40 Саратов (845)249-38-78 Уфа (347)229-48-12

Единый адрес: nzk@nt-rt.ru **Веб-сайт:** www.nkemz.nt-rt.ru