

По вопросам продаж и поддержки обращайтесь:

Астана +7(7172)727-132 Волгоград (844)278-03-48 Воронеж (473)204-51-73
Екатеринбург (343)384-55-89 Казань (843)206-01-48 Краснодар (861)203-40-90
Красноярск (391)204-63-61 Москва (495)268-04-70 Нижний Новгород (831)429-08-12
Новосибирск (383)227-86-73 Ростов-на-Дону (863)308-18-15 Самара (846)206-03-16
Санкт-Петербург (812)309-46-40 Саратов (845)249-38-78 Уфа (347)229-48-12

Единый адрес: nzk@nt-rt.ru Веб-сайт: www.nkemz.nt-rt.ru

7.1 Электродвигатели частотно-регулируемые 6АМУ100-315 РП

Электродвигатели асинхронные 6АМУ100-315 РП предназначены для работы в составе частотно-регулируемого привода машин и механизмов с глубоким регулированием скорости вращения для привода грузоподъемных механизмов, вентиляторных установок, компрессорных машин, центробежных насосов, металлорежущих станков, сельскохозяйственных машин, специальных технологических установок и других систем приводов.

Пределы регулирования частоты: от 5 до 150 Гц;

Характеристики двигателей привода определяются при оформлении опросного листа

Исполнение двигателя по способу монтажа:

на лапах - IM1081 (для 6АМУ 280÷315 – IM 1001);

на лапах с фланцем - IM2081 (для 6АМУ280÷315 - IM2001);

без лап с фланцем - IM3081 (для 6АМУ225÷315 - IM3011)

Исполнение по степени внешних механических воздействий соответствует группе М1 по ГОСТ 17516.1.

Номинальное напряжение – от 220 до 660 В.

Класс изоляции – F по ГОСТ 8865.

Степень защиты корпуса и коробки выводов: IP 55.

Электродвигатели выпускаются по ТУ 31.1-32832237-003:2006

Основные конструктивные исполнения двигателей:

- электродвигатель для частотно-регулируемого привода без дополнительных элементов, с вентилятором наружного обдува, установленном на валу электродвигателя (базовое исполнение);

- электродвигатель с независимым вентилятором;

- электродвигатель с датчиком положения ротора (энкодером) и с независимым вентилятором;

- электродвигатель с пристроенным электромагнитным тормозом и с независимым вентилятором;

- электродвигатель с пристроенным электромагнитным тормозом и с вентилятором наружного обдува, установленным на валу двигателя;

- электродвигатель с пристроенным электромагнитным тормозом, энкодером и независимым вентилятором.

Электродвигатели всех исполнений имеют усиленную изоляцию обмоток, встроенные термодатчики и специальную конструкцию подшипниковых узлов. По требованию заказчика возможна балансировка ротора на частотах превышающих синхронную.

По отдельным заказам двигатели могут поставляться с преобразователями частоты .

Структура условного обозначения двигателя:

6АМУ	XXX	X	-	X	XXX	-	РП	XXXX
								Цифровой код исполнения
								Регулируемый привод
								Климатическое исполнение (У2, Т2, УХЛ1, ОМ2)
								Число полюсов
								S, M, L - установочный размер по длине станины
								Высота оси вращения в миллиметрах (90-315)
Наименование серии								

Цифровой код специального конструктивного исполнения состоит из трех цифр: XXX

1-я цифра - кодировка конструктивного исполнения по способу охлаждения двигателя по ГОСТ 20459:

0 - ИС 0141 закрытая машина с внутренней самовентиляцией и обдувом наружной поверхности вентилятором, установленным на валу двигателя;

1 - ИС 0641 закрытая машина с обдувом наружной поверхности независимым вентилятором, установленном на двигателе, питание вентилятора от сети однофазного переменного тока;

2 - ИС 0641 закрытая машина с обдувом наружной поверхности вентилятором, установленном на двигателе, питание электровентилятора от сети трехфазного переменного тока;

2-я и 3-я цифры - кодировка наличия энкодера.

-исполнение двигателя без энкодера - 00.

-вариант исполнения энкодера – 01-99.

4-я цифра - кодировка наличия пристроенного электромагнитного тормоза:

-0 - двигатель без тормоза;

-1 - двигатель с пристроенным тормозом .

-2 - двигатель с пристроенным тормозом фирмы "КЕВ" с устройством ручного растормаживания.

Пример записи обозначения двигателя 6АМУ160М-4У2 напряжением 380 В, частотой сети 50 Гц, мощностью 18,5 кВт, 1500 об/мин, климатического исполнения У2, исполнением по способу монтажа IM1081, с независимой вентиляцией с помощью пристроенного вентилятора, питающегося от трехфазной сети переменного тока, с энкодером, с пристроенным электромагнитным тормозом без устройства ручного

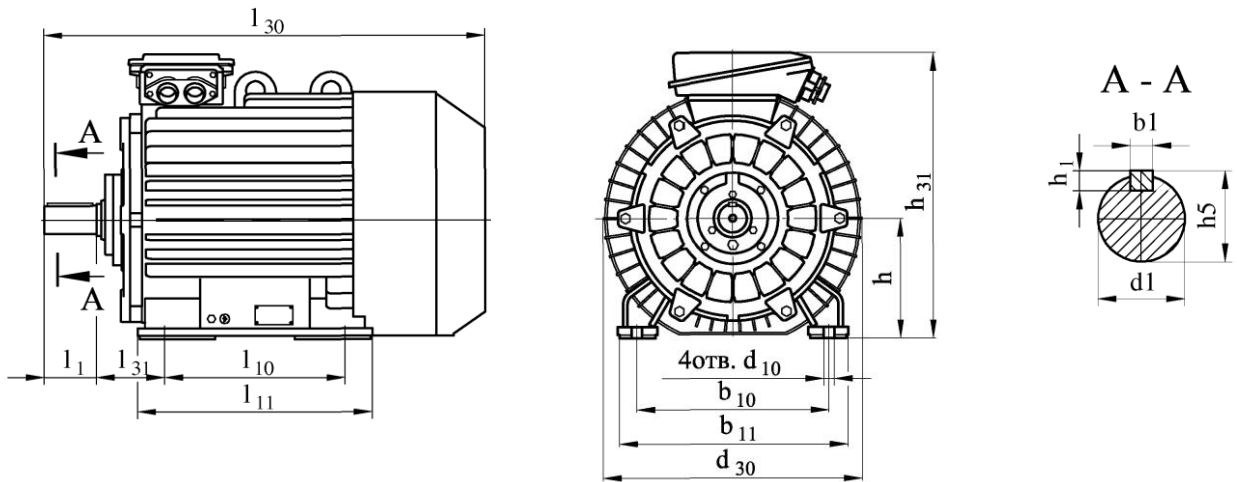
растормаживания при его заказе и в документации другого изделия: “Двигатель 6АМУ160М-4У2- РП1ХХ1, 380 В, 50 Гц, IM1081, IC 0641 ТУ 31.1-32832237-003:2006”

Основные технические данные и установочно-присоединительные размеры двигателей базового исполнения соответствуют данным приведены в табл.1 табл.2. Технические данные и установочно-присоединительные размеры двигателей остальных исполнений направляются по заказу.

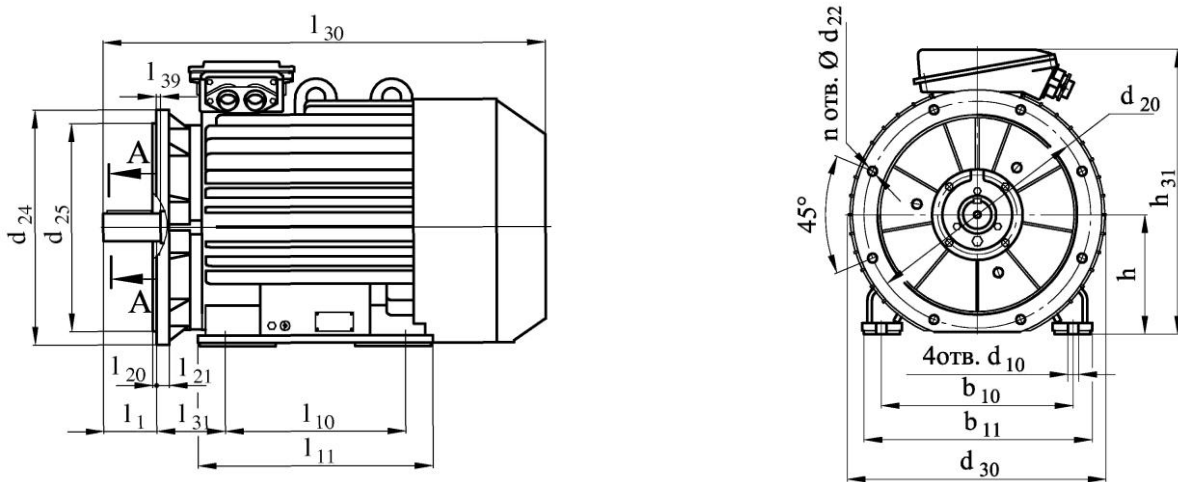
Табл.1 Основные технические характеристики двигателей базового исполнения

Тип двигателя	P2,кВт	Sh, %	п. об./мин.	КПД,%	cos φ	In при U=380 В, А	Ммакс / Мн	Мпуск / Мн	Ммин / Мн	Ипуск / In	Масса, кг IM 1081
6АМУ100S2	4,0	4,0	3000	85,5	0,87	8,2	2,8	2,3	1,8	6,7	53,0
6АМУ100L2	5,5	6,2	3000	82,0	0,885	11,5	2,7	2,3	2,2	5,7	57,0
6АМУ112M2	7,5	3,5	3000	87,5	0,88	14,8	2,5	2,0	1,9	7,5	49,0
6АМУ132M2	11,0	5,0	3000	86,0	0,91	21	2,8	2,1	1,7	6,5	78,0
6АМУ160S2	15,0	4,4	3000	88,0	0,905	29	3,0	2,2	1,8	6,5	112,0
6АМУ160M2	18,5	3,1	3000	88,5	0,92	35	3,0	2,0	1,7	7,0	157,0
6АМУ180S2	22,0	2,5	3000	89,5	0,91	41	3,3	1,9	1,5	7,5	187,0
6АМУ180M2	30,0	2,7	3000	90,0	0,93	54	3,5	2,2	2,0	7,5	203,0
6АМУ200M2	37,0	2,9	3000	91,0	0,91	68	3,3	2,0	1,2	7,5	230,0
6АМУ200L2	45,0	3,0	3000	91,0	0,92	82	3,2	2,2	2,0	8,0	240,0
6АМУ225M2	55,0	2,0	3000	91,2	0,92	100	2,8	1,5	1,3	7,5	350,0
6АМУ250S2	75,0	2,0	3000	91,5	0,90	138	3,0	1,6	1,2	7,5	485,0
6АМУ250M2	90,0	2,0	3000	92,0	0,90	165	2,8	1,8	1,2	7,5	515,0
6АМУ280S2	110,0	1,6	3000	93,5	0,93	192	3,0	1,9	1,4	8,0	640,0
6АМУ280M2	132,0	1,0	3000	94,0	0,92	232	3,2	2,2	1,0	8,0	678,0
6АМУ100S4	3,0	5,3	1500	82,0	0,81	6,9	2,6	2,0	1,6	6,7	51,0
6АМУ100L4	4,0	6,5	1500	80,0	0,84	9,0	2,6	2,2	2,1	5,0	54,0
6АМУ112M4	5,5	4,5	1500	85,5	0,86	11,4	2,8	2,0	1,8	6,0	49,0
6АМУ132S4	7,5	4,0	1500	87,0	0,85	15,4	3,0	2,5	1,8	7,5	65,0
6АМУ132M4	11,0	4,7	1500	87,0	0,87	22	2,8	2,4	2,0	6,5	80,0
6АМУ160S4	15,0	4,5	1500	89,6	0,86	30	2,8	2,3	1,5	6,2	122,0
6АМУ160M4	18,5	3,0	1500	90,0	0,88	36	3,1	2,0	1,8	7,0	145
6АМУ180S4	22,0	2,1	1500	90,5	0,87	42	3,3	1,9	1,5	7,5	183,0
6АМУ180M4	30,0	2,1	1500	91,5	0,87	57	3,3	2,1	1,8	7,0	200,0
6АМУ200M4	37,0	2,6	1500	91,5	0,88	70	3,0	1,9	1,8	7,0	225,0
6АМУ200L4	45,0	2,2	1500	92,0	0,86	86	3,0	2,0	1,8	7,0	260,0
6АМУ225M4	55,0	2,0	1500	92,5	0,88	103	2,6	1,6	1,5	7,0	355,0
6АМУ250S4	75,0	2,0	1500	93,5	0,89	137	2,5	1,5	1,4	6,5	490,0
6АМУ250M4	90,0	1,5	1500	93,3	0,91	161	2,5	1,5	1,3	6,5	535,0
6АМУ280S4	110,0	1,5	1500	94,2	0,86	206	3,0	2,9	2,5	7,0	620,0
6АМУ280M4	132,0	1,0	1500	95,0	0,91	232	2,5	2,5	1,4	6,8	765,0
6АМУ100L6	2,2	5,0	1000	80,0	0,73	5,7	2,8	2,1	1,9	5,0	55,0
6АМУ112MA6	3,0	5,0	1000	81,0	0,76	7,4	2,5	2,0	1,8	5,5	43,0
6АМУ112MB6	4,0	5,0	1000	82,0	0,81	9,1	2,5	2,0	1,6	5,5	48,0
6АМУ132S6	5,5	5,0	1000	83,0	0,79	12,7	2,9	2,7	2,3	6,0	64,0
65АМУ132M6	7,5	6,5	1000	83,5	0,85	16,1	2,9	2,4	1,5	6,5	80,0
6АМУ160S6	11,0	4,8	1000	86,0	0,80	24	2,9	2,3	1,2	5,1	122,0
6АМУ160M6	15,0	3,5	1000	88,5	0,82	31	2,7	1,8	1,6	6,0	145
6АМУ180M6	18,5	2,6	1000	89,5	0,88	36	3,2	2,1	1,2	6,5	192,0
6АМУ200M6	22,0	4,2	1000	88,5	0,90	42	2,5	1,8	1,6	6,0	225,0
6АМУ200L6	30,0	2,1	1000	91,0	0,86	58	2,7	2,0	1,7	6,5	245,0
6АМУ225M6	37,0	2,0	1000	91,1	0,86	72	2,3	1,5	1,3	6,5	335,0
6АМУ250S6	45,0	1,5	1000	92,0	0,85	87	2,3	1,5	1,4	6,5	435,0
6АМУ250M6	55,0	1,5	1000	92,3	0,86	105	2,3	1,6	1,4	6,5	470,0
6АМУ280S6	75,0	1,9	1000	93,0	0,86	142	2,3	2,3	2,0	6,5	610,0
6АМУ280M6	90,0	2,0	1000	93,5	0,86	170	1,8	1,7	1,0	6,5	704,0
6АМУ100L8	1,5	6,8	750	72,5	0,67	4,7	2,0	1,4	1,25	3,6	55,0
6АМУ112MA8	2,2	5,5	750	76,5	0,71	6,2	2,4	1,8	1,5	6,0	43,5
6АМУ 112MB8	3,0	6,5	750	79,0	0,74	7,8	2,4	1,8	1,8	5,5	48,5
6АМУ132S8	4,0	6,9	750	80,0	0,76	10,0	2,5	2,0	1,8	5,0	64,0
6АМУ132M8	5,5	6,8	750	80,0	0,73	14,3	2,7	2,0	1,5	5,0	80,0
6АМУ160S8	7,5	4,3	750	81,5	0,70	20	2,1	2,0	1,2	4,3	122,0
6АМУ160M8	11,0	4,3	750	86,5	0,75	26	2,5	2,0	1,2	5,8	165,0
6АМУ180M8	15,0	3,5	750	87,0	0,81	32	2,8	1,8	1,5	5,5	197,0
6АМУ200M8	18,5	4,1	750	85,5	0,82	41	2,7	1,8	1,6	5,5	225,0
6АМУ200L8	22,0	2,1	750	87,4	0,74	52	2,7	2,0	1,1	6,0	247,0
6АМУ225M8	30,0	2,0	750	90,0	0,80	63	2,3	1,4	1,3	5,5	335,0
6АМУ315S2	160	1,15	3000	94	0,89	291	3,3	1,7	1,0	7,1	950
6АМУ315M2	200	1,1	3000	94,5	0,9	357	3,3	1,7	1,0	7,8	1115
6АМУ 315S4	160	1,3	1500	94,5	0,88	292	3,3	2,6	1,0	6,5	955
6АМУ315M4	200	1,3	1500	95	0,89	359	3,4	3,0	1,8	7,2	1100
6АМУ 315S6	110	1,4	1000	94,3	0,89	199	2,8	2,0	1,0	6,0	895
6АМУ315M6	132	1,3	1000	94,8	0,89	238	2,6	2,0	1,0	5,5	1015
6АМУ 315S8	90	1,7	750	93,8	0,81	180	2,4	2,0	1,0	5,5	895
6АМУ315M8	110	1,6	750	93,8	0,82	217	2,5	1,6	1,0	6,5	1015

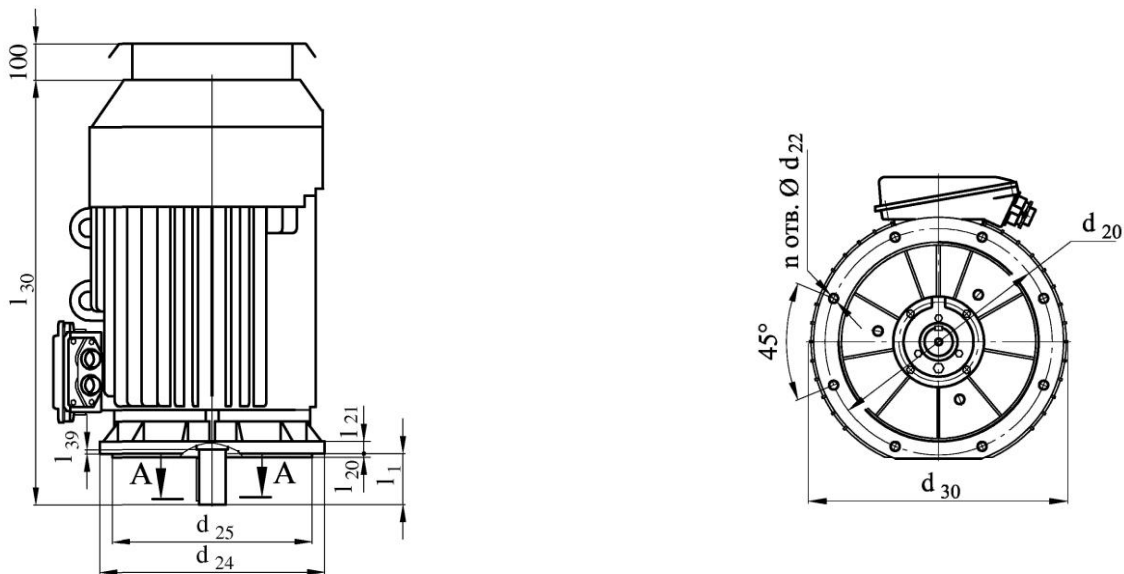
Табл.2 Габаритные и установочно-присоединительные размеры двигателей базового исполнения
 Установочные и присоединительные размеры для исполнения IM1001, IM1081



Установочные и присоединительные размеры для исполнения IM2001, IM2081



Установочные и присоединительные размеры для исполнения IM3011, IM3081



Тип двигателя	Размеры, мм																		
	l ₃₀	h ₃₁	d ₃₀	d ₂₄	l ₁	l ₁₀	l ₃₁	d ₁	b ₁	b ₃₁	h ₅	d ₁₀	b ₁₀	d ₂₀	d ₂₂	d ₂₅	l ₂₀	h	п отв.
6AMУ90L2-8	395	296	215	250	50	125	56	24	8	-	27	10	140	215	15	180	4	90	4
6AMУ100L2-8	450	305	240	250	60	140	63	28	8	-	31	12	160	215	15	180	4	100	4
6AMУ100S2-4	425	305	240	250	60	112	63	28	8	-	31	12	160	215	15	180	4	100	4
6AMУ112M2-8	435	290	246	300	80	140	70	32	10	-	35	12	190	265	15	230	4	112	4
6AMУ132S4-8	485	310	246	350	80	140	89	38	10	-	41	12	216	300	19	250	5	132	4
6AMУ132M2-8	548	310	248	350	80	178	89	38	10	-	41	12	216	300	19	250	5	132	4
6AMУ160S2	590	370	304	350	110	178	108	42	12	-	45	15	254	300	19	250	5	160	4
6AMУ160S4-8	620	370	304	350	110	178	108	48	14	-	51,5	15	254	300	19	250	5	160	4
6AMУ160M2	700	390	340	350	110	210	108	42	12	-	45	15	254	300	19	250	5	160	4
6AMУ160M4-8	700	390	340	350	110	210	108	48	14	-	51,5	15	254	300	19	250	5	160	4
6AMУ160M2	700	390	340	350	110	210	108	42	12	-	45	15	254	300	19	250	5	160	4
6AMУ160M4-8	700	390	340	350	110	210	108	48	14	-	51,5	15	254	300	19	250	5	160	4
6AMУ180S2	693	420	364	400	110	203	121	48	14	-	51,5	15	279	350	19	300	5	180	4
6AMУ180S4	693	420	364	400	110	203	121	55	16	-	59	15	279	350	19	300	5	180	4
6AMУ180M2	693	420	364	400	110	241	121	48	14	-	51,5	15	279	350	19	300	5	180	4
6AMУ180M4-8	693	420	364	400	110	241	121	55	16	-	59	15	279	350	19	300	5	180	4
6AMУ200M2	730	510*	370	450	110	267	133	55	16	-	59	19	318	400	19	350	5	200	8
6AMУ200M4-8	760	510*	370	450	140	267	133	60	18	-	64	19	318	400	19	350	5	200	8
6AMУ200L2	730	510*	370	450	110	305	133	55	16	-	59	19	318	400	19	350	5	200	8
6AMУ200L4-8	800	525	428	450	140	305	133	60	18	-	64	19	318	400	19	350	5	200	8
6AMУ225M2	810	575	494	550	110	311	149	55	16	-	59	19	356	500	19	450	5	225	8
6AMУ225M4-8	840	575	494	550	140	311	149	65	18	-	69	19	356	500	19	450	5	225	8
6AMУ250S2	915	640	554	550	140	311	168	65	18	-	69	24	406	500	19	450	5	250	8
6AMУ250S4-8	915	640	554	550	140	311	168	75	20	-	79,5	24	406	500	19	450	5	250	8
6AMУ250M2	915	640	554	550	140	349	168	65	18	-	69	24	406	500	19	450	5	250	8
6AMУ250M4	955	640	554	550	140	349	168	75	20	-	79,5	24	406	500	19	450	5	250	8
6AMУ250M6,8	915	640	554	550	140	349	168	75	20	-	79,5	24	406	500	19	450	5	250	8
6AMУ280S2	982	614	545	660	140	368	190	70	20	460	74,5	24	457	600	24	550	6	280	8
6AMУ280S4-8	1012	614	545	660	170	368	190	80	22	460	85	24	457	600	24	550	6	280	8
6AMУ280M2	1060	630	594	660	140	419	190	70	20	535	74,5	24	457	600	24	550	6	280	8
6AMУ280M4	1090	630	594	660	170	419	190	80	22	535	85	24	457	600	24	550	6	280	8
6AMУ280M6,8	1090	630	594	660	170	419	190	80	22	535	85	24	457	600	24	550	6	280	8
6AMУ315S2	1276	725	674	660	140	406	216	75	20	-	79,5	28	508	600	24	550	6	315	8
6AMУ315M2	1376	725	674	660	140	457	216	75	20	-	79,5	28	508	600	24	550	6	315	8
6AMУ315S4	1316	725	674	660	170	406	216	90	25	-	95	28	508	600	24	550	6	315	8
6AMУ315M4	1416	725	674	660	170	457	216	90	25	-	95	28	508	600	24	550	6	315	8
6AMУ315S6	1236	725	674	660	170	406	216	90	25	-	95	28	508	600	24	550	6	315	8
6AMУ315M6	1336	725	674	660	170	457	216	90	25	-	95	28	508	600	24	550	6	315	8
6AMУ315S8	1236	725	674	660	170	406	216	90	25	-	95	28	508	600	24	550	6	315	8
6AMУ315M8	1336	725	674	660	170	457	216	90	25	-	95	28	508	600	24	550	6	315	8

По вопросам продаж и поддержки обращайтесь:

Астана +7(7172)727-132 Волгоград (844)278-03-48 Воронеж (473)204-51-73
 Екатеринбург (343)384-55-89 Казань (843)206-01-48 Краснодар (861)203-40-90
 Красноярск (391)204-63-61 Москва (495)268-04-70 Нижний Новгород (831)429-08-12
 Новосибирск (383)227-86-73 Ростов-на-Дону (863)308-18-15 Самара (846)206-03-16
 Санкт-Петербург (812)309-46-40 Саратов (845)249-38-78 Уфа (347)229-48-12

Единый адрес: nzk@nt-rt.ru **Веб-сайт:** www.nkemz.nt-rt.ru