

По вопросам продаж и поддержки обращайтесь:

Астана +7(7172)727-132 Волгоград (844)278-03-48 Воронеж (473)204-51-73
Екатеринбург (343)384-55-89 Казань (843)206-01-48 Краснодар (861)203-40-90
Красноярск (391)204-63-61 Москва (495)268-04-70 Нижний Новгород (831)429-08-12
Новосибирск (383)227-86-73 Ростов-на-Дону (863)308-18-15 Самара (846)206-03-16
Санкт-Петербург (812)309-46-40 Саратов (845)249-38-78 Уфа (347)229-48-12

Единый адрес: nzk@nt-rt.ru Веб-сайт: www.nkemz.nt-rt.ru

5.10 Двигатели асинхронные краново-металлургические 4МТКУ

Двигатели асинхронные трехфазные с короткозамкнутым ротором предназначены для привода подъемно-транспортных механизмов и используются для комплектации козловых и мостовых кранов, кран-балок, автокранов в металлургии, в строительстве, на транспорте и других отраслях.

Климатическое исполнение: У1, Т1, УХЛ1, 01 по ГОСТ 15150-69.

Исполнение по монтажу:

- IM1001, IM1002, IM2001, IM2002 с цилиндрическими рабочими концами вала;
- IM1003, IM1004, IM2003, IM2004 с коническими концами вала.

В зависимости от способа монтажа двигатели имеют конструктивные исполнения:

на лапах (первая цифра 1), комбинированное – фланец и лапы (первая цифра 2), с одним (последняя цифра 1,3) или двумя (последняя цифра 2,4) выходными концами вала.

По требованию двигатели могут изготавливаться на другие исполнения по монтажу.

Степень защиты: IP54 по ГОСТ 17494-87, по требованию IP55 и выше.

Способ охлаждения: IC411 (собственным вентилятором);

Класс вибрации: 2,8 по ГОСТ 20815-93.

Напряжение: 220/380, 380/660 В при $f=50$ Гц или 60Гц.

Класс изоляции: "Н" по ГОСТ 8865-87.

Группа условий эксплуатации в части воздействия механических факторов внешней среды - М3. Изготовление с группой механической прочности отличающейся от М3 по согласованию.

Конструктивные особенности: Для защиты обмоток статора от перегрева двигателя по требованию снабжаются позисторами СТ14-2 на температуру срабатывания 165°C, либо биметаллическими термовыключателями, работающими по принципу размыкания биметаллического контакта.

Водное устройство К-3-II (с панелью выводов и двумя штуцерами).

Режим работы: повторно-кратковременный S3 - ПВ40% по ГОСТ 183-74. Двигатели могут работать в других режимах: S3 - 15, 25, 60, 100%, кратковременных S2 - 30 и 60 мин. Двигатели также могут использоваться в механизмах длительного режима работы.

В ходе эксплуатации двигатели обеспечивают работу в режимах электрического торможения и противовключения, а также в условиях высокой (до +70°C) температуры окружающей среды (металлургический или трубопрокатный цеха).

Условное обозначение конструктивных модификаций:

Б - встроенные в обмотку статора позисторы;

Б1 - встроенные в обмотку статора биметаллические термовыключатели;

Электродвигатели выпускаются по ТУ 31.1-32832237-027:2009.

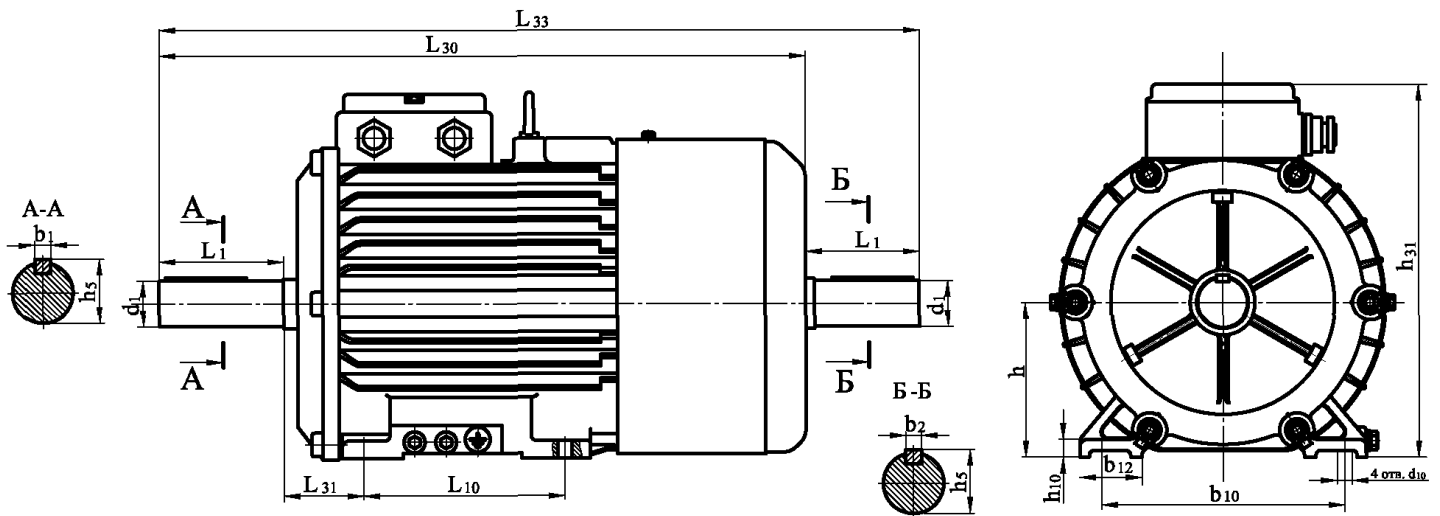
Основные технические характеристики

Тип двигателя	Мощность кВт	Скрит . %	Частота вращ. об./мин.	КПД, %	cos φ	Номинальный ток при U=380/660В, А	Mмакс / Мн	Mпуск / Мн	Iпуск / In	Масса, кг IM 1081
4МТКУ011-6	1,5	79	900	77	0,75	3,9/2,3	3,6	3,6	4,9	38
4МТКУ012-6	2,2	82	880	75	0,75	5,9/3,4	3,2	3,2	4,3	40
4МТКУ 111-6	3,5	68	890	74	0,73	8,4/4,9	2,9	2,9	3,8	43
4МТКУ 112-6	5,0	80	900	79	0,72	10,7/6,2	4	3,7	5,2	48
4МТКУ 132S6	5,5	95	890	77	0,75	14,5/8,4	3,6	3,6	4,5	64
4МТКУ 132M6	7,5	95	875	77	0,79	18,7/10,8	3,3	3,2	4,4	80
4МТКУ 211A6	5,5	95	890	77	0,75	14,5/8,4	3,6	3,6	4,5	64
4МТКУ 211B6	7,5	95	875	77	0,79	18,7/10,8	3,3	3,2	4,4	80
4МТКУ 311-6	11,0	89	900	80,6	0,7	29,6/17,1	3,4	3,4	4,4	122
4МТКУ 312-6	15,0	70	935	84,5	0,7	38,5/22,2	4	3,9	5,6	145
4МТКУ 200LA6	22,0	65	940	86,3	0,85	45,6/26,3	3,9	3,7	6,8	225
4МТКУ 200LB6	30,0	40	960	88,5	0,785	68,7/39,5	3,9	3,4	6,7	245
4МТКУ 225M6	37,0	75	915	85,6	0,89	73,8/42,6	3,5	3,4	5,9	335
4МТКУ 250L6	55,0	79	925	84	0,78	128/73,6	3,3	3,1	5	470
4МТКУ 311-8	7,5	94	690	73,7	0,53	29,2/16,8	3,3	3,3	3,5	122
4МТКУ 312-8	11,0	69	700	79,4	0,53	38,3/22,1	4,2	3,8	3,7	145
4МТКУ 200LA8	15,0	66	700	82,6	0,72	38,3/22,1	3,4	3,3	5,4	197
4МТКУ 411-8	15,0	66	700	82,6	0,72	38,3/22,1	3,4	3,3	5,4	197
4МТКУ 200LB8	22,0	68	690	80,5	0,68	57,7/33,3	3,3	3,2	4,7	247
4МТКУ 412-8	22,0	68	690	80,5	0,68	57,7/33,3	3,3	3,2	4,7	247
4МТКУ225M8	30,0	85	680	82,8	0,79	120/69	3,3	3,2	4,9	350
4МТКУ511-8	30,0	85	680	82,8	0,79	120/69	3,3	3,2	4,9	350

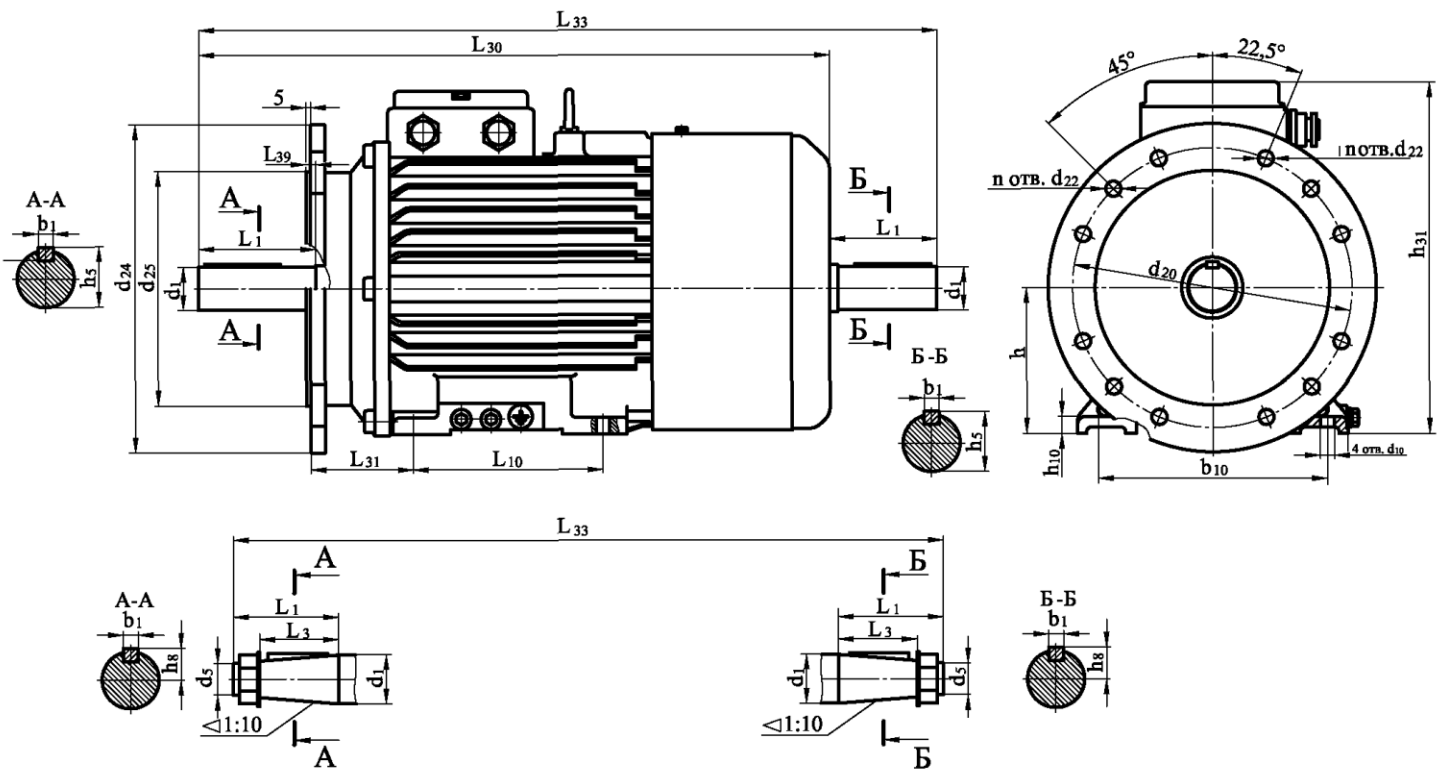
4МТКУ225L8	37,0	85	680	83,4	0,78	86,4/50	3,6	3,5	5,2	435
4МТКУ512-8	37,0	85	680	83,4	0,78	86,4/50	3,6	3,5	5,2	435

Примечание: Технические характеристики даны для режима работы S3 - ПВ40%

Установочно-присоединительные размеры двигателей 4МТКУ,
исполнения по монтажу IM1001, IM1002, IM1003, IM1004



Установочно-присоединительные размеры двигателей 4МТКУ,
исполнения по монтажу IM2001, IM2002, IM2003, IM2004



Установочно-присоединительные размеры двигателей МТКУ,
исполнения по монтажу IM1001, IM1002, IM1003, IM1004

Тип двигателя	h	l ₁	l ₃	l ₁₀	b ₁₀	d ₁	d ₁₀	d ₃₀	h ₃₁	d ₅	l ₃₀	l ₃₃	h ₅	h ₈	h ₁₀
4МТКУ011	112	60	-	150	190	28	12	246	290	-	485	525	31	-	14
4МТКУ012	112	60	-	190	190	28	12	246	310	-	485	525	31	-	14
4МТКУ111	132	80	-	190	216	35	12	248	310	-	505	573	38	-	13
4МТКУ112	132	80	-	235	216	35	12	248	370	-	505	573	38	-	13
4МТКУ132L	132	110	-	203	216	42	12	288	390	-	-	700	41	-	15
4МТКУ 211	160	110	-	243	245	42	12	288	390	-	-	700	41	-	15
4МТКУ 311	180	110	-	260	254	50	15	370	420	-	620	745	53,5	-	25
4МТКУ 312	180	110	-	320	254	50	15	370	510	-	700	810	53,5	-	25
4МТКУ 200L	200	140	105	305	318	65	19	428	525	M42x3	800	940	-	33,9	28
4МТКУ 411	225	140	105	305	318	65	19	428	525	M42x3	800	940	-	33,9	28
4МТКУ 412	225	140	105	305	318	65	19	428	525	M42x3	800	940	-	33,9	28
4МТКУ 225M	225	140	105	311	356	70	19	494	575	M48x3	840	980	-	36,4	28
4МТКУ 225L	225	140	105	356	356	70	19	494	575	M48x3	915	1050	-	36,4	28
4МТКУ 511	250	140	105	311	356	70	19	494	575	M48x3	840	980	-	36,4	28
4МТКУ 512	250	140	105	356	356	70	19	494	575	M48x3	915	1050	-	36,4	28

Установочно-присоединительные размеры двигателей 4МТКУ,
исполнения по монтажу IM2001, IM2002, IM2003, IM2004

Тип двигателя	h	l ₁	l ₃	l ₁₀	b ₁₀	l ₃₁	d ₁	d ₁₀	d ₃₀	h ₃₁	d ₅	l ₃₀	l ₃₃	h ₅	h ₈	h ₁₀	d ₂₀	d ₂₂	d ₂₄	d ₂₅
4МТКУ011	112	60	-	150	190	70	28	12	246	290	-	485	525	31	-	14	265	15	300	230
4МТКУ012	112	60	-	190	190	89	28	12	246	310	-	485	525	31	-	14	265	15	300	230
4МТКУ111	132	80	-	190	216	89	35	12	248	310	-	505	573	38	-	13	300	19	350	250
4МТКУ112	132	80	-	235	216	108	35	12	248	370	-	505	573	38	-	13	300	19	350	250
4МТКУ132L	132	110	-	203	216	108	42	12	288	390	-	-	700	41	-	15	300	19	350	250
4МТКУ 211	160	110	-	243	245	121	42	12	288	390	-	-	700	41	-	15	300	19	350	250
4МТКУ 311	180	110	-	260	254	133	50	15	370	420	-	620	745	53,5	-	25	350	19	400	300
4МТКУ 312	180	110	-	320	254	133	50	15	370	510	-	700	810	53,5	-	25	350	19	400	300
4МТКУ 411	225	140	105	305	318	149	65	19	428	525	M42x3	800	940	-	33,9	28	350	19	400	300
4МТКУ 412	225	140	105	305	318	168	65	19	428	525	M42x3	800	940	-	33,9	28	350	19	400	300
4МТКУ 511	250	140	105	311	356	168	70	19	494	575	M48x3	840	980	-	36,4	28	400	19	450	350
4МТКУ 512	250	140	105	356	356	168	70	19	494	575	M48x3	915	1050	-	36,4	28	400	19	450	350

Примечание: Размер L₃₉ = 0 для всех исполнений.

Для двигателей с d₂₀ = 350 и менее число отверстий n=4, для остальных двигателей n=8.
Установочно-присоединительные размеры даны справочно и уточняются при конкретном

заказе.

По вопросам продаж и поддержки обращайтесь:

Астана +7(7172)727-132 Волгоград (844)278-03-48 Воронеж (473)204-51-73
Екатеринбург (343)384-55-89 Казань (843)206-01-48 Краснодар (861)203-40-90
Красноярск (391)204-63-61 Москва (495)268-04-70 Нижний Новгород (831)429-08-12
Новосибирск (383)227-86-73 Ростов-на-Дону (863)308-18-15 Самара (846)206-03-16
Санкт-Петербург (812)309-46-40 Саратов (845)249-38-78 Уфа (347)229-48-12

Единый адрес: nzk@nt-rt.ru Веб-сайт: www.nkemz.nt-rt.ru